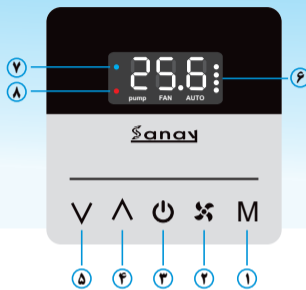
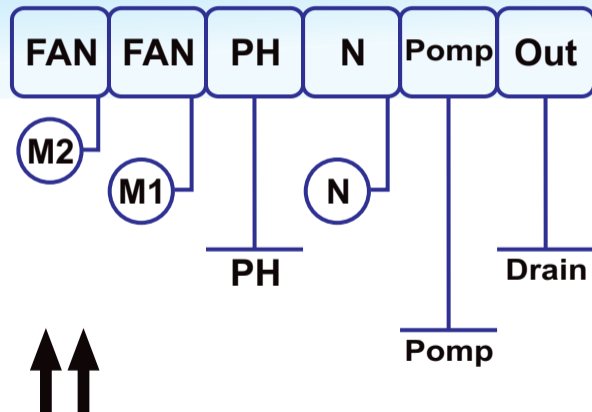


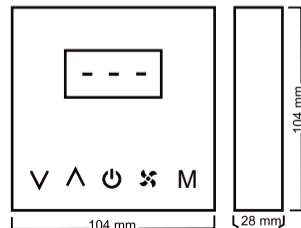
نقشه سیم بندی دیمر ترموستات ها



عملکرد صفحه نمایش لمسی

۱	تغییر فصل / کالیبره دما
۲	تغییر دور فن / تنظیم ولتاژ اولیه
۳	خاموش و روشن
۴	افزایش دما
۵	کاهش دما / تخلیه درین
۶	نمایش دور فن
۷	حالت تابستانی
۸	حالت زمستانی

Specifications	
Input voltage	220Vac
Frequency	50 Hz
Adjustable voltage	80-220 Vac
Max fan current	7A
Max pump current	3A
IP code	Ip20
Temperature range	-10 70 C
Temperature set range	-15 35 C



DIMMER THERMOSTAT Sanay-dt



برگه ضمانت نامه و خدمات پس از فروش

این ترموستات شامل :

شماره سریال :

مهر و امضاء :

کاربر گرامی : خرابی ناشی از نوسانات برق، نصب اشتباه، اتصال کوتاه در دستگاه تهویه مطبوع و ضربه به کلید شامل گارانتی نمی باشد.

لطفا قبل از نصب یا جداسازی ترموستات، حتما از قطع برق مطمئن شوید. اطلاعات فنی ترموستات شامل جریان و ولتاژ ورودی و خروجی را مطالعه کرده و پس از اطمینان از همخوانی با دستگاه مورد نظرا قدام به نصب کنید. نصب ترموستات را به عهده تکنسین متخصص بسپارید.

شرح عملکرد:

- جهت روشن و خاموش کردن آیکون ۳ را دو ثانیه لمس کنید. عددی که نمایش داده می شود دمای محیط است.
- جهت تغییر دور فن آیکون ۲ را لمس کنید. دور فن در شش دور قابل تنظیم است. در صورت روشن شدن علامت AUTO سرعت فن نسبت به اختلاف دمای محیط با دمای مطلوب، به صورت هوشمند تنظیم می شود. در صورت روشن بودن فن، علامت FAN روشن می شود.
- جهت تغییر فصل آیکون ۱ را به مدت سه ثانیه نگه دارید. در حالت تابستانی خروجی POMP به طور اتوماتیک فعال شده و علامت pomp روی نمایشگر روشن می شود.

شرح عملکرد:

- برای کالیبره دما در حالتی که ترموستات خاموش است آیکون ۱ را ده ثانیه نگه دارید. سپس با گزینه های V و ۸ تغییرات دلخواه را بین ۵- تا ۵+ درجه اعمال کنید.
- (ویژه سرویس کار) برای تنظیم ولتاژ دور یک فن بین ۸۰ تا ۱۲۰ ولت، در حالتی که ترموستات خاموش است آیکون ۲ را ده ثانیه نگه دارید. با گزینه های ۸ و V ولتاژ اولیه دلخواه را تنظیم کنید.
- جهت فعال نمودن خروجی تخلیه آب دستگاه، گزینه V را در حالتی که ترموستات خاموش است به مدت ده ثانیه نگه دارید.