



Sana+

Star

Satrun

Sanay

Sama

Venus

Sky

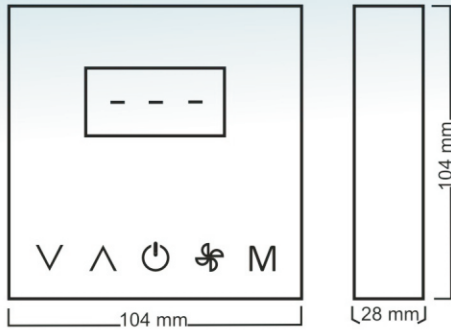
Sanay Co Producer Of Air Conditioning And Room Thermostat

Table Of Contents

● Sanaplug-R	DIGITAL . ROOM . THERMOSTAT.....
● Sana plus	DIGITAL . ROOM . THERMOSTAT.....
● ST-DT	DIMMER.THERMOSTAT.....
● ST-Dimmer	DIMMER.SWITCH.....
● Sanay-dt	DIMMER .THERMOSTAT.....
● Venus	DIGITAL . ROOM . THERMOSTAT.....
● Sky	DIGITAL . ROOM . THERMOSTAT.....
● Satrun	DIGITAL . ROOM . THERMOSTAT.....
● Evaporative Cooler	DIGITAL .THERMOSTAT.....
● Sanay Touch light
● Sanay Smart HOME

DIGITAL ROOM THERMOSTAT

Sanaplus-R



- Remote Control
- Fan Coil
- Duct Split

Specifications

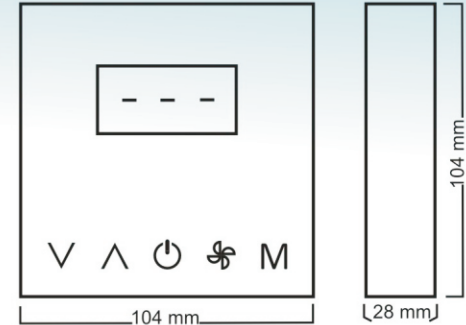
Input voltage	220 Vac
Frequency	50 Hz
Temperature set range	15~35 C
Max fan current	4A
IP code	IP20
Temperature range	10~70 C

ترموستات دیجیتال سانای مدل سانا پلاس-آر جهت نصب روکار و مناسب کنترل انواع فن کویل و داکت اسپیلت بر مبنای دمای مطلوب می باشد.

- صفحه لمسی، دارای نمایشگر دیجیتال با قابلیت نمایش دما به دقت یک دهم درجه و نمایش حالت عملکرد فن و کمپرسور
- دارای رله خروجی 5 آمپر، مناسب انواع الکترو موتورهای فن کویل و داکت اسپیلت
- مجهز به حافظه داخلی که این مزیت را دارد تا در صورت قطع برق اصلی، ترموستات مجدداً با برنامه قبل شروع به کار کند.
- قابلیت کالیبره دما بین 5- تا 5+ درجه
- مجهز به سنسور گیرنده مادون قرمز (ریموت کنترل)

DIGITAL ROOM THERMOSTAT

Sana plus



ترموستات دیجیتال سانای مدل سانا پلاس نیز جهت نصب روکار و مناسب کنترل انواع فن کویل و داکت اسپلیت بر مبنای دمای مطلوب می باشد.

(تفاوت این مدل با مدل Sanaplus-R ظاهر ساده تر این مدل و تولید در رنگ های سفید و مشکی و نیز عدم قابلیت ریموت کنترل در این مدل می باشد)

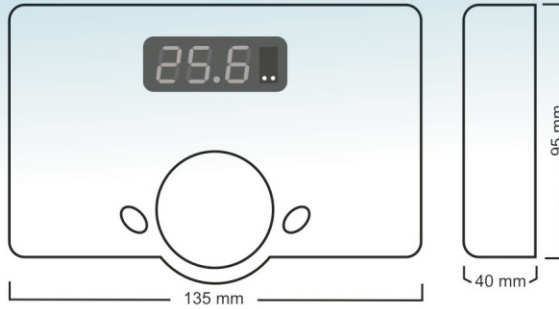
- قابلیت فرمان تنظیم دور موتور به صورت دستی و اتوماتیک
- صفحه لمسی، دارای نمایشگر دیجیتال با قابلیت نمایش دما به دقت یک دهم درجه و نمایش حالت عملکرد فن و کمپرسورن
- دارای رله خروجی ۵ آمپر، مناسب انواع الکتروموتور های فن کویل و داکت اسپلیت
- مجهز به حافظه داخلی که این مزیت را دارد تا در صورت قطع برق اصلی، ترموستات مجدداً با برنامه قبل شروع به کار می کند.
- قابلیت کالیبره دما بین ۵- تا ۵+ درجه

- Fan Coil
- Duct Split

Specifications

Input voltage	220 Vac
Frequency	50 Hz
Temperature set range	15~35 C
Max fan current	4A
IP code	IP20
Temperature range	10~70 C

DIMMER THERMOSTAT ST-DT



- Zent
- Air Washer
- Water pump

Specifications

Input voltage	220Vac
Frequency	50 Hz
Adjustable voltage	90-220 Vac
Max fan current	6A
Max pump current	3A
IP code	Ip20
Temperature range	10~ 70 C
Temperature set range	15~ 35 C

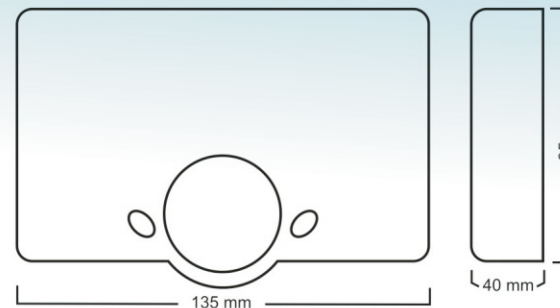


کلید دایمر ترموستات سانای مدل **ST-DT** مخصوص انواع زنت و ایرواشرها آپارتمانی با الکترو موتورهای تک دور می باشد این کلید شامل ترموستات دو فصل سرمایش و گرمایش و نیز یک دایمر جهت تغییر دور فن های فیش باخ در شش مرحله می باشد.

- کنترل اتوماتیک پمپ آب
- کنترل دستی و اتوماتیک دور فن با حداکثر جریان ۶ آمپر
- نمایشگر دیجیتال از نوع ال ای دی
- ظاهری ساده و کاربرد آسان

DIMMER SWITCH

ST-Dimmer



- Zent
- Air Washer
- Water pump

Specifications

Input voltage	220Vac
Frequency	50 Hz
Adjustable voltage	90-220 Vac
Max fan current	6A
Max pump current	3A
IP code	IP20
Temperature range	10~70 C

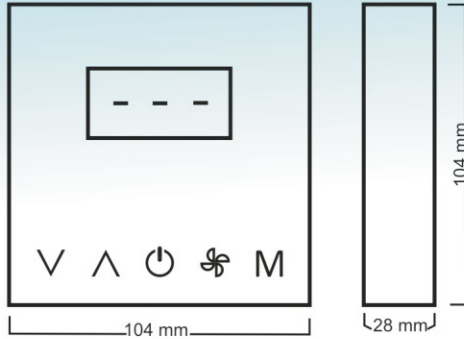
کلید دایمر سانای مدل **ST-DT** مخصوص انواع زنت و ایرواشرهای آپارتمانی با الکتروموتورهای تک دور می باشد.

این کلید شامل ترموستات دو فصل سرمایش و گرمایش و نیز یک دایمر جهت تغییر دور فن های فیش باخ در شش مرحله می باشد.

- کنترل اتوماتیک پمپ آب
- کنترل دستی و اتوماتیک دور فن با حداکثر جریان ۶ آمپر
- نمایشگر دیجیتال از نوع ال ای دی
- ظاهری ساده و کاربرد آسان

DIMMER THERMOSTAT

Sanay-dt



- Zent
- Air Washer
- Water pump

Specifications

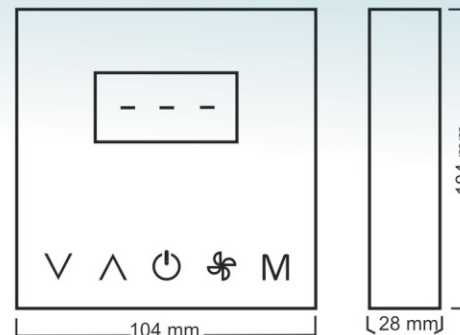
Input voltage	220Vac
Frequency	50 Hz
Adjustable voltage	90-220 Vac
Max fan current	7A
Max pump current	3A
IP code	Ip20
Temperature range	10~ 70 C
Temperature set range	15~ 35 C

دیمر ترموستات لمسی سانای مدل **Sanay_dt** مخصوص انواع زنت و ایرواشرهای آپارتمانی با الکترو موتورهای تک دور می باشد. این کلید شامل ترموستات دو فصل سرمایش و گرمایش و نیز یک دیمر جهت تغییر دور فن های فیش باخ در شش مرحله می باشد.

- صفحه لمسی با نمایشگر دیجیتال با قابلیت نمایش دما به دقت یک دهم درجه و نمایش حال عملکرد فن و پمپ آب
- جریان خروجی ۷ آمپر جهت فن های فیش باخ
- ویژگی انحصاری قابلیت کنترل همزمان دو فن به طور همزمان
- کنترل اتوماتیک پمپ آب
- کنترل دستی و اتوماتیک دور فن در ۶ مرحله
- تنظیم ولتاژ اولیه بین ۸۰ تا ۱۲۰ ولت

DIGITAL ROOM THERMOSTAT

Venus



ترموستات دیجیتال ونوس جهت نصب روکار و مناسب کنترل انواع سیستم های گرمایش از کف، پکیج های دیواری و فن کویل تک دور بر مبنای دمای مطلوب می باشد.

- صفحه لمسی، دارای نمایشگر دیجیتال با قابلیت نمایش دما به دقت یک دهم درجه و نمایش حالت عملکرد سیستم
- دارای رله خروجی ۵ آمپر، مناسب انواع سیستم های گرمایش از کف، پکیج دیواری و فن کویل تک دور
- مجهز به حافظه داخلی که این مزیت را دارد تا در صورت قطع برق اصلی، ترموستات مجدداً با برنامه قبل شروع به کار می کند.
- قابلیت کالیبره دما بین ۵- تا ۵+ درجه

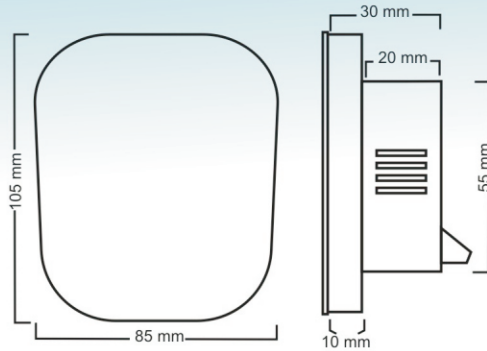
- Floor Heating
- Boiler package
- Single Speed Fan

Specifications

Input voltage	220 Vac
Frequency	50 Hz
Temperature set range	15~35 C
Max fan current	5A
IP code	IP20
Temperature range	10~70 C

DIGITAL ROOM THERMOSTAT

Sky



Duct Split

Fan Coil

Specifications

Input voltage	220Vac
Frequency	50 Hz
Adjustable voltage	90-220 Vac
Max fan current	4A
IP code	Ip20
Temperature range	10~ 70 C

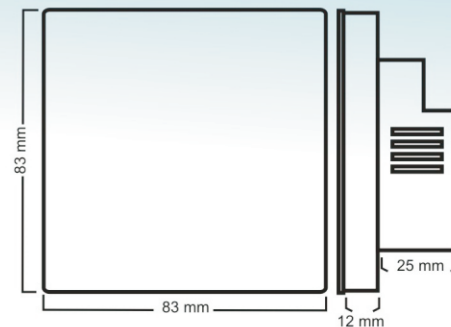
ترموستات دیجیتال سانای مدل اسکای جهت نصب توکار و در ابعاد همه قوطی های توکار برق می باشد.

این ترموستات مناسب کنترل انواع فن کویل و داکت اسپلیت است.

- قابلیت فرمان تنظیم دور موتور به صورت دستی و اتوماتیک
- صفحه لمسی و دارای نمایشگر دیجیتال
- دارای رله خروجی ۴ آمپر، مناسب انواع الکتروموتور های فن کویل و داکت اسپلیت
- قابلیت کالیبره دما بین ۴- تا ۴+ درجه

DIGITAL ROOM THERMOSTAT

Satrun



ترموستات دیجیتال سانای مدل ساترون جهت نصب توکار و در ابعاد همه قوطی های توکار برق می باشد.
این ترموستات مناسب کنترل انواع فن کویل و داکت اسپلیت است.

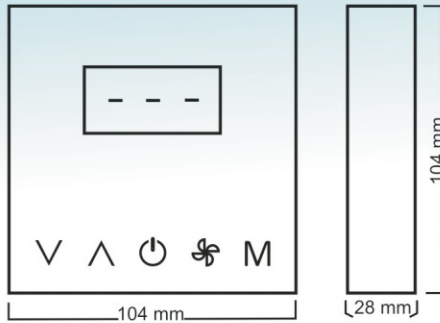
- قابلیت فرمان تنظیم دور موتور به صورت دستی و اتوماتیک
- صفحه لمسی، دارای نمایشگر دیجیتال با قابلیت نمایش دما به دقت یک دهم درجه و نمایش حالت عملکرد فن و کمپرسور
- دارای رله خروجی ۵ آمپر، مناسب انواع الکتروموتور های فن کویل و داکت اسپلیت
- مجهز به حافظه داخلی که این مزیت را دارد تا در صورت قطع برق اصلی، ترموستات مجدداً با برنامه قبل شروع به کار می کند.
- قابلیت کالیبره دما بین ۵- تا ۵+ درجه
- مجهز به قفل کودک
- قابلیت اتصال ترموستات به اپلیکیشن سانای به صورت **wifi** و بدون نیاز به اتصال اینترنتی
- قابلیت اتصال به **wifi** و کنترل ترموستات از طریق اپلیکیشن اختصاصی خانه هوشمند سانای از هر نقطه از جهان
- مجهز به سنسور گیرنده مادون قرمز (ریموت کنترل)

- Fan Coil
- Duct Split

Specifications

Input voltage	220 Vac
Frequency	50 Hz
Temperature set range	15~35 C
Max fan current	4A
IP code	IP20
Temperature range	10~70 C

DIGITAL THERMOSTAT Evaporative Cooler



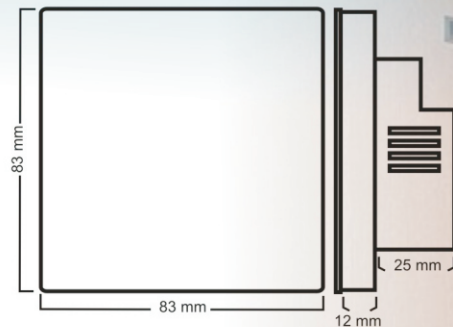
ترموستات کولر آبی سانای از جدید ترین تولیدات شرکت سانای می باشد. این ترموستات جهت کنترل دمای محیط هایی میباشد که سرمایش آن از طریق کولرهای آبی خانگی تامین می شود. نصب توکار و ابعادی بسیار کوچک مشابه ابعاد کلید پریزهای برق از ویژگی های خاص این نوع ترموستات می باشد.

Specifications

Input voltage	220 Vac
Frequency	50 Hz
Max fan current	4A & 8A
Max pump current	3A
IP code	IP20
Temperature range	10~70 C
Temperature set range	15~35 C

- صفحه لمسی، دارای نمایشگر دیجیتال با قابلیت نمایش دما به دقت یک دهم درجه و نمایش حالت عملکرد سیستم
- مجهز به فیوز محافظ جان
- قابلیت تنظیم با ریموت کنترل رادیویی
- دارای رله خروجی 10 آمپر، مناسب انواع الکتروموتور کولر های آبی تا ظرفیت 9000 cfm
- مجهز به حافظه داخلی که این مزیت را دارد تا در صورت قطع برق اصلی، ترموستات مجدداً با برنامه قبل شروع به کار می کند.
- قابلیت کالیبره دما بین 5- تا 5+ درجه
- قابلیت اتصال wifi به انتخاب کاربر

Sanay Touch light



کلید روشنایی سانای

کلید های روشنایی دیجیتال سانای با ظاهری بسیار ظریف جهت نصب توکار و مناسب با قوطی کلید های معمولی طراحی شده است. این کلیدها در مدل های تک پل تا چهار پل بوده و دارای صفحه لمسی زیبا و ظریف می باشد که تجربه ای دلپذیر به کاربر خواهد داد. ویژگی خاص این کلید ها ، اتصال آسان به اپلیکیشن هوشمند اختصاصی سانای بوده که کنترل روشنایی محل از هر نقطه ای از جهان را میسر می کند.

Specifications

Input voltage	220Vac
Frequency	50 Hz
Max output current	5A
IP code	Ip20
Temperature range	10~ 70 C

Sanay Smart HOME



خانه هوشمند سانای

انتخابی هوشمندانه برای کنترل دنیای دیجیتال اطرافتان

کنترل هوشمند وسایل خانه تان منطقی است. فقط راحتی بیدار شدن در صبح و روشن کردن کولر خود را قبل از بلند شدن از رختخواب با گوشی هوشمند خود تصور کنید. سیستم خود را از محل کار روشن کنید تا زمانی که به خانه میروید دمای مناسبی داشته باشید. یا حتی اگر هنگام خروج از خانه فراموش کرده اید لامپ را خاموش کنید با چند کلیک ساده روی اپلیکیشن خانه هوشمند سانای آن را خاموش کنید. اکنون این راحتی در اختیار شماست.

- کلید های هوشمند سانای را نصب کنید.
- اپلیکیشن اختصاصی خانه هوشمند سانای را نصب کنید.
- به **wifi** وصل شوید.
- به سادگی از هر جای دنیا کنترل وسایل خانه تان را به دست بگیرید.




چرا تهویه سانای ؟

ما در سانای به آنچه فکر می‌کنیم ، توسعه می‌دهیم، تولید می‌کنیم و می‌فروشیم .
اعتقاد راسخ داریم و وقت و منابع خود را صرف عملکرد بهتر و بهتر و تامین نیازهای
مشتریان می‌کنیم ، بنابراین خود را متعهد ثروت هرکس می‌کنیم.
ما از نوآوری نمی‌ترسیم . نوآوری همیشه قلب شرکت ماست. اطمینان می‌دهیم که در
پروسه تولید هر محصول پس از گذراندن نمونه های اولیه، آزمایشات و بررسی های
دقیق استانداردهای ایمنی، محصولاتی جدید، ایمن و قابل اعتماد جهت ارایه به
مشتریان آماده کرده ایم.
ما در تلاش هستیم تا محصولی را تولید کنیم که از کارایی و کیفیت بالاتری برخوردار
باشد تا کاملا در زندگی ما ادغام شود و سبک محصول ایده آل ایرانی را در سراسر
جهان نشان دهد.



تهران، خیابان سمیه، بعد از تقاطع مفتح، پلاک ۱۱۹، واحد ۱۲ 

 ۰۲۱ ۸۶ ۰۷ ۴۴ ۵۰
۸۶ ۰۷ ۴۶ ۲۴

 <http://www.sanayac.ir>

 @sanay.tahviah

